

Panasonic

Panasonic

HC2E-H-AC48V-F

شماره قطعه:

سازنده / نام تجاری:

توضیحات محصول

برگه های اطلاعات

وضعیت RoHS

کشتی از

راه حمل و نقل

HC2E-H-AC48V-F

Panasonic

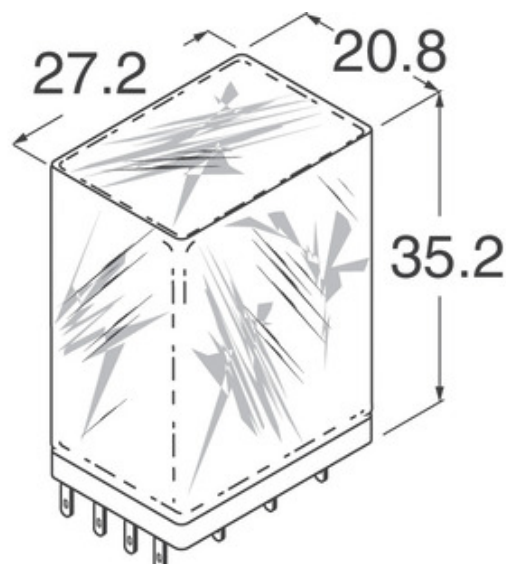
HC RELAY 2 FORM C 48VAC

[PDF](#) HC2E-H-AC48V-F.pdf

سازگار RoHS / سرب آزاد

هنگ کنگ

DHL/Fedex/TNT/UPS/EMS



تصویر ممکن است نماینده باشد مشخصات مربوط به جزئیات محصول را ببینید

درخواست نقل قول

مشخصات HC2E-H-AC48V-F

شماره قطعه	HC2E-H-AC48V-F
سازنده	Panasonic
شرح	HC RELAY 2 FORM C 48VAC
وضعیت ROHS / وضعیت سرب / وضعیت	سازگار RoHS / سرب آزاد
ورق اطلاعات	PDF HC2E-H-AC48V-F.pdf
سلسله	*
سطح حساس رطوبت (MSL)	1 (Unlimited)
وضعیت ROHS / وضعیت سرب / وضعیت	Lead free / RoHS Compliant
توصیف همراه با جزئیات	Relay Coil

برچسب های مرتبط

Panasonic HC2E-H-AC48V-F	HC2E-H-AC48V-F توزیع کننده	HC2E-H-AC48V-F تهیه کننده
قیمت HC2E-H-AC48V-F	تصاویر HC2E-H-AC48V-F	تصویر HC2E-H-AC48V-F
برگه PDF HC2E-H-AC48V-F	برگه بارگیری HC2E-H-AC48V-F	برگه داده HC2E-H-AC48V-F
سهام HC2E-H-AC48V-F	را بخريد HC2E-H-AC48V-F	را بخريد Panasonic HC2E-H-AC48V-F
Panasonic HC2E-H-AC48V-F	Panasonic تهیه کننده	Panasonic توزیع کننده
Panasonic HC2E-H-AC48V-F	Panasonic - Consumer Division HC2E-H-AC48V-F	Panasonic - Consumer Electronics Corp. HC2E-H-AC48V-F
Panasonic Battery Group HC2E-H-AC48V-F	Panasonic Electric Works - ACSD HC2E-H-AC48V-F	Panasonic Electronic Components - Semiconductor Pr HC2E-H-AC48V-F
Panasonic - ATG HC2E-H-AC48V-F	Panasonic - BSG HC2E-H-AC48V-F	Panasonic - DTG HC2E-H-AC48V-F
Panasonic Electric Works HC2E-H-AC48V-F	Panasonic Electronic Components HC2E-H-AC48V-F	Panasonic Industrial Automation Sales HC2E-H-AC48V-F
Panasonic Semiconductor HC2E-H-AC48V-F		

محصولات مرتبط

<p>HC2E-H-AC6V-F سازندگان: Panasonic شرح: HC RELAY 2 FORM C 6VAC در انبار: Out stock</p> <p>RFQ</p>	<p>HC2E-H-DC110V-F سازندگان: Panasonic شرح: HC RELAY در انبار: Out stock</p> <p>RFQ</p>
<p>HC2E-H-AC6V سازندگان: Panasonic شرح: RELAY GENERAL PURPOSE DPDT 3A 6V در انبار: Out stock</p> <p>RFQ</p>	<p>HC2E-H-AC24V سازندگان: Panasonic شرح: RELAY GEN PURPOSE DPDT 3A 24V در انبار: Out stock</p> <p>RFQ</p>
<p>HC2E-H-AC200V-F سازندگان: Panasonic شرح: RELAY GEN PURP DPDT 200VAC در انبار: Out stock</p> <p>RFQ</p>	<p>HC2E-H-AC24V-F سازندگان: Panasonic شرح: HC RELAY 2 FORM C 24VAC در انبار: Out stock</p> <p>RFQ</p>
<p>HC2E-H-DC100V-F سازندگان: Panasonic شرح: RELAY GEN PURP DPDT 100VDC در انبار: Out stock</p> <p>RFQ</p>	<p>HC2E-H-DC12V سازندگان: Panasonic شرح: RELAY GEN PURPOSE DPDT 3A 12V در انبار: Out stock</p> <p>RFQ</p>
<p>HC2E-H-DC110V سازندگان: Panasonic شرح: RELAY GEN PURPOSE DPDT 3A 110V در انبار: Out stock</p> <p>RFQ</p>	<p>HC2E-H-AC240V-F سازندگان: Panasonic شرح: HC RELAY 2 FORM C 240VAC در انبار: Out stock</p> <p>RFQ</p>
<p>HC2E-H-AC240V سازندگان: Panasonic شرح: RELAY GEN PURPOSE DPDT 3A 240V در انبار: Out stock</p> <p>RFQ</p>	<p>HC2E-H-AC48V سازندگان: Panasonic شرح: RELAY GEN PURPOSE DPDT 3A 48V در انبار: Out stock</p> <p>RFQ</p>